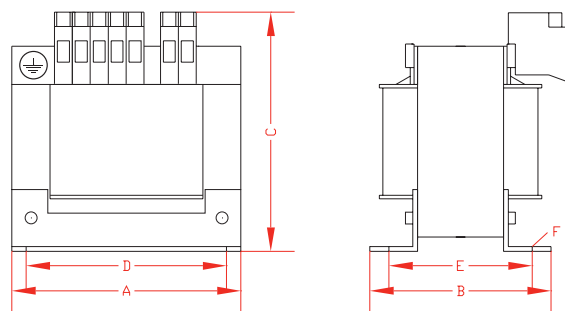


# Technische Daten

	CL250 <i>eco</i>	CL500 <i>eco</i>	CL1000 <i>eco</i>	CL1500 <i>eco</i>	CL2500 <i>eco</i>
Bemessungsleistung (VA)	250VA	500VA	1000VA	1500VA	2500VA
Wirkungsgrad (%)	96,6	94,3	95,1	95,8	96,2
Verlustleistung (W)	19,9	30,1	51,3	64,4	96,3
Eingangsspannung PRI (V)	380/400/420V	380/400/420V	380/400/420V	380/400/420V	380/400/420V
Netzfrequenz	50/60Hz	50/60Hz	50/60Hz	50/60Hz	50/60Hz
Ausgangsspannung SEK (V)	230V	230V	230V	230V	230V
Umgebungstemperatur max (°C)	50°C	50°C	50°C	50°C	50°C
Vorbereitet für Schutzklasse	I	I	I	I	I
Anschlüsse (Käfigzugfeder)	bis 4mm <sup>2</sup>	bis 4mm <sup>2</sup>	bis 4mm <sup>2</sup>	bis 4mm <sup>2</sup>	bis 4mm <sup>2</sup>
Abisolierlänge	9-10mm	9-10mm	9-10mm	9-10mm	9-10mm
Befestigungsbohrungen mm	84x90	90x102	122x106	135x122	150x122
für DIN Schrauben	M5	M5	M6	M6	M8
Gesamtgewicht (kg)	3,5	6,6	10,3	16,7	21,5
Kupferanteil (kg)	0,7	0,95	2,1	3,4	5,1
Isolierstoffklasse UL / VDE	Class A / B	Class A / B	Class A / B	Class A / B	Class A / B
Kurzschlussfest	Nein	Nein	Nein	Nein	Nein
Schutzart	IP00	IP00	IP00	IP00	IP00
Normung/Zulassung	DIN EN 61558-2-2 VDE 0570 Teil 2-2 UL 5085-1/-2 CSA-22.2	DIN EN 61558-2-2 VDE 0570 Teil 2-2 UL 5085-1/-2 CSA-22.2	DIN EN 61558-2-2 VDE 0570 Teil 2-2 UL 5085-1/-2 CSA-22.2	DIN EN 61558-2-2 VDE 0570 Teil 2-2 UL 5085-1/-2 CSA-22.2	DIN EN 61558-2-2 VDE 0570 Teil 2-2 UL 5085-1/-2 CSA-22.2
3D Konstruktionsdatei (STEP)	ja/download	ja/download	ja/download	ja/download	ja/download
Bestelldaten	CL250-400-230	CL500-400-230	CL1000-400-230	CL1500-400-230	CL2500-400-230

## Abmessungen (mm)

	CL250 <i>eco</i>	CL500 <i>eco</i>	CL1000 <i>eco</i>	CL1500 <i>eco</i>	CL2500 <i>eco</i>
<b>A</b>	96	120	150	174	192
<b>B</b>	106	120	138	148	154
<b>C</b>	108	125	148	163	185
<b>D</b>	84	90	122	135	150
<b>E</b>	90	102	106	122	122
<b>F</b>	5,8x9	5,8x9	7x15	7x15	10x18



## Habermann

Habermann Transformatoren  
Hans-O. Habermann  
Siemensstraße 10  
D-79787 Lauchringen  
Telefon +49 7741 6800 0  
Telefax +49 7741 6800 40  
vertrieb@habermann-trafo.de  
www.habermann-trafo.de

